

Șurubelniță fără fir 14,4 V



Instrucțiuni de utilizare

Parametrii tehnici

Baterie: 14,4 V (1,3 Ah) LED

încorporat

Direcția de rotație: L/P

Controlul vitezei: 2 trepte Viteză: 0 -
1300 rpm

Controlul vitezei: 20 + 1

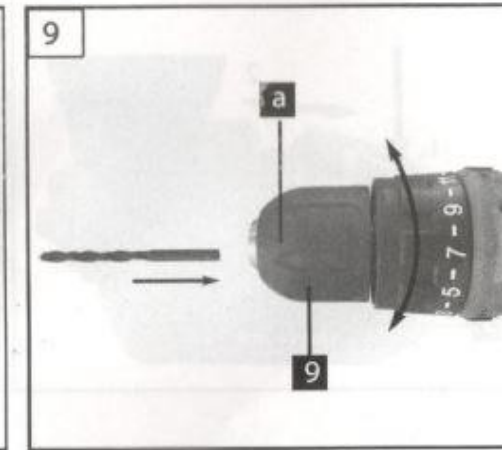
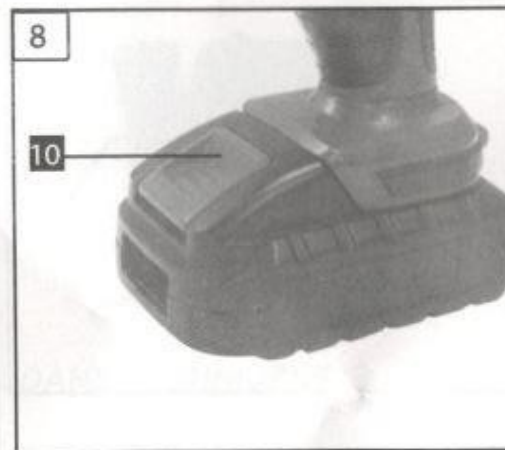
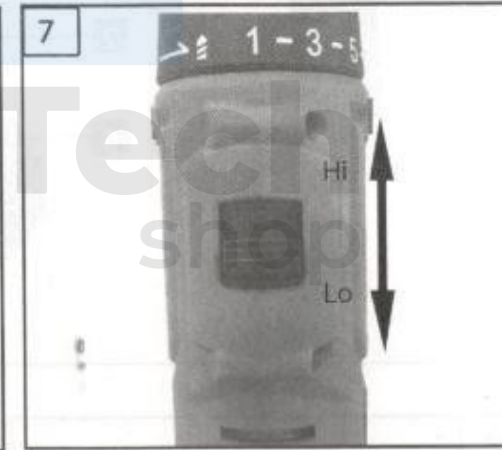
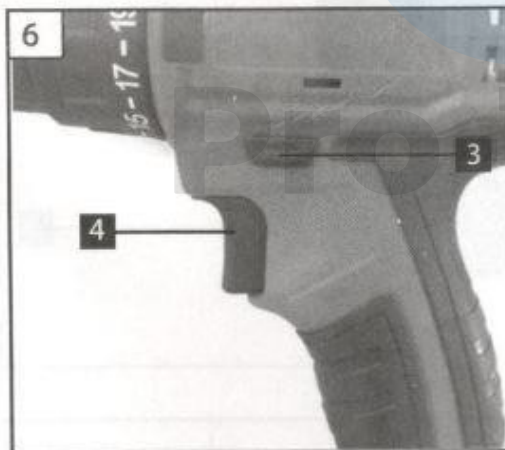
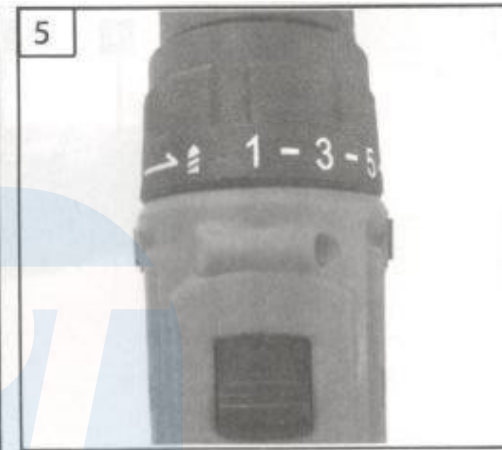
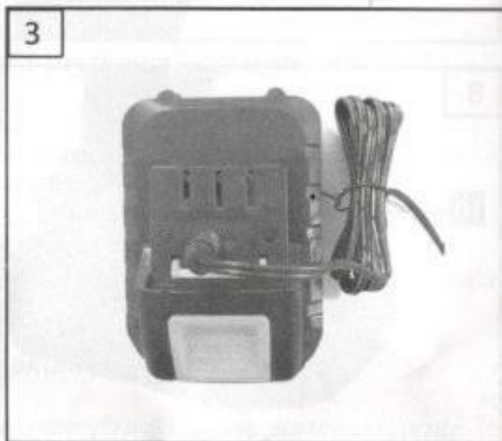
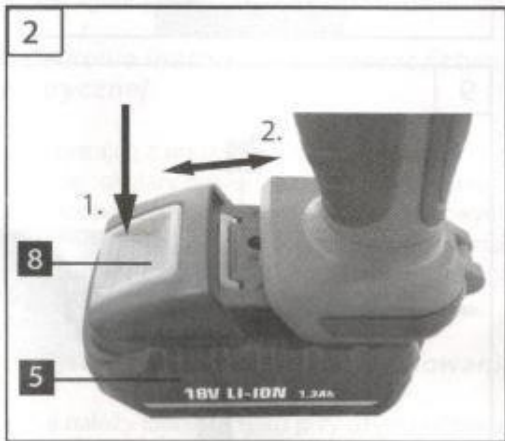
Strângere: până la 10 mm



Pro-Tech
shop



1. Butonul de control al cuplului
2. Baterii de platformă
3. Comutator de direcție
4. Butonul ON/OFF pentru a porni și opri
5. Baterie
6. Încărcător de baterii
7. Comutator 1 și 2 viteze
8. Butonul de blocare a bateriei
9. Cap de găurire pentru schimbarea rapidă a sculei
10. Indicator LED



Securitate

Citiți cu atenție acest manual de utilizare înainte de a utiliza unealta.

Nerespectarea instrucțiunilor de utilizare a acestuia crește semnificativ riscul de accident. Aceste instrucțiuni trebuie să fie păstrate într-un loc sigur și ușor accesibil. Dacă este necesar, recitiți-le sau asigurați-vă că folosiți scula în siguranță și corect.

Semnificația simbolurilor utilizate în acest manual

Familiarizați-vă cu conținutul instrucțiunilor de utilizare.

Indică riscul unui accident care poate duce la pierderea sănătății sau chiar la deces.

Risc de șoc electric.

Viteza mare de rotație a fost creată de electricitate. Direcția de rotație a pieselor dispozitivului.

Nu expuneți la ploaie.

Se utilizează numai în interior. Utilizați la

temperaturi de până la 40 de grade Celsius. Protejați de foc.

Protejați de apă.

Eliminați-l numai în containerele destinate deșeurilor

electrice. Eliminați bateria numai în containerele destinate acestui scop.

Produsul este conform cu standardele europene de siguranță pentru uneltele electrice.

Alte instrucțiuni de siguranță pentru utilizatorii de șurubelnițe electrice:

- a) Purtați îmbrăcăminte de protecție completă atunci când utilizați mașina - protecții pentru urechi, ochelari de protecție și pantofi de siguranță cu talpă antiderapantă.
- b) Asigurați-vă că folosiți mânerul suplimentar pentru a menține o anumită aderență și control asupra dispozitivului, ceea ce îl va face mai sigur de utilizat.
- c) Utilizați întotdeauna dispozitivul cu încredere cu două mâini. Nu atingeți piesa de lucru.

Instrucțiuni de siguranță pentru utilizarea bateriilor

Bateria trebuie încărcată numai cu ajutorul încărcătorului specificat de producător. Un încărcător care nu este compatibil cu un anumit tip de baterie poate crește semnificativ riscul unui accident atunci când încercați să îl utilizați. Șurubelnița trebuie utilizată numai cu baterii reîncărcabile. Dacă bateria nu este utilizată în prezent, păstrați-o departe de obiecte metalice care ar putea provoca închiderea circuitului electric. Acest lucru ar putea cauza scurgerea lichidului din baterie, a pachetului de baterii sau chiar o explozie. Lichidul de baterie este foarte agresiv și poate provoca arsuri. În cazul în care lichidul se scurge din baterie, evitați cu orice preț contactul cu pielea. Cu toate acestea, dacă are loc un contact cu pielea, clătiți zona afectată cu multă apă curată și apoi solicitați asistență medicală. În cazul în care dispozitivul este deteriorat, acesta trebuie reparat numai de o persoană calificată și trebuie utilizate numai piese de schimb originale. Șurubelnița nu a fost concepută pentru a fi utilizată de copii, femei însărcinate și persoane cu dizabilități. În niciun caz nu trebuie să încercați să instalați o baterie care nu este potrivită pentru șurubelniță. Bateria trebuie încărcată numai într-o încăpere bine ventilată și în apropierea unui stingător de incendiu eficient și legal, adecvat pentru stingerea dispozitivelor electronice.

Alte riscuri

Utilizarea îndelungată a uneltelor, care duce la vibrații, poate duce la afecțiuni sau dureri ale degetelor. Pentru a reduce riscul de îmbolnăvire, trebuie să faceți pauze regulate. Dacă vă simțiți obosit sau dureros, opriți imediat lucrul.

Vă rugăm să rețineți că acest dispozitiv generează unde electromagnetice care, în anumite situații, pot interfera cu funcționarea implanturilor medicale, cum ar fi stimulatoarele cardiace și alte dispozitive. Evitați sfatul medicului și consultați utilizarea șurubelniței înainte de utilizare.

Recuperat din

Șurubelnița fără fir este concepută pentru înșurubarea și strângerea șuruburilor și pentru găurirea în lemn, metal și plastic.

Înainte de a porni dispozitivul

Asigurați-vă că ați citit informațiile de mai jos înainte de a începe pentru prima dată.

Încărcați bateria cu încărcătorul. O baterie goală necesită aproximativ 1 oră de încărcare. Folosiți întotdeauna burghie ascuțite și burghie nedeteriorate, potrivite pentru lucrarea dumneavoastră.

Încărcarea bateriei (Figura 2, 3)

Scoateți bateria (5) din suport prin apăsarea butonului (8) în jos.

Verificați dacă tensiunea de rețea este aceeași cu cea indicată pe eticheta tipului de baterie. Conectați fișa încărcătorului (6) la o priză de curent.

Introduceți bateria în încărcător. LED-ul se va aprinde pentru a indica prezența bateriei. Când procesul de încărcare este finalizat, LED-ul roșu se va stinge, iar LED-ul verde se va aprinde. Timpul de încărcare completă a bateriei de la descărcarea completă este de aproximativ 1 oră.

În timpul încărcării, temperatura bateriei poate crește. Acest lucru este normal.

Dacă bateria nu se încarcă, verificați dacă există tensiune la priză și dacă contactele încărcătorului sunt conectate corect.

Dacă bateria continuă să nu se încarce, vă rugăm să returnați încărcătorul și bateria la atelier. výrobcu.

Pentru a asigura o durată lungă de viață a bateriei, trebuie să vă asigurați că încărcați bateria în mod regulat. Dacă observați o scădere a performanțelor burghiului, trebuie să reîncărcați bateria.

Nu descărcați niciodată complet bateria. Acest lucru poate contribui la deteriorarea bateriei. Atenție! Încărcați bateria în mod regulat, de exemplu, o dată la 6 luni.

Setarea cuplului de torsiune (4)

Mașina de găurit/înșurubat fără fir este echipată cu un mecanism de reglare a cuplului. Cuplul poate fi ajustat la dimensiunea șurubului cu ajutorul regulatorului rotativ.

Cuplul corect depinde de mai mulți factori:

- în funcție de tipul și duritatea materialului,
- tipul și lungimea șuruburilor utilizate,
- din cerințele pe care trebuie să le îndeplinească conexiunea cu șuruburi.

Șurubelnița emite un sunet specific atunci când este atins cuplul de torsiune setat.

ATENȚIE! Unealta trebuie să fie în repaus pentru a regla cuplul de pe buton.

Vătație (5)

Pentru a găuri, setați controlul cuplului la ultimul marcaj "drill crown", apoi ambreiajul va fi inactiv. Cuplul în această poziție este cel mai mare.

Prin intermediul comutatorului glisant puteți selecta direcția de rotație și o puteți asigura împotriva comutării accidentale repetate. Puteți alege între rotația în sensul acelor de ceasornic și cea în sens invers. Pentru a preveni deteriorarea mașinii, schimbați sensul de rotație atunci când axul este în repaus. Comutatorul PORNIT/OPRIT este blocat atunci când comutatorul se află în poziția de mijloc.

Buton (ON OFF) (6)

Este posibil un control uniform al vitezei cu ajutorul comutatorului ON/OFF. Cu cât este apăsat mai adânc butonul comutatorului, cu atât viteza de găurire va fi mai mare.

Schimbarea treptelor de viteză 1 și 2

În funcție de poziția comutatorului, puteți lucra cu un rynchloss mai mare sau mai mic. Pentru a preveni deteriorarea cutiei de viteze, înlocuiți angrenajul numai după ce scula a fost oprită.

Curățare și întreținere

Întotdeauna deconectați fișa de la priză înainte de a efectua orice lucrare care implică curățare.

Curățare

Păstrați toate golurile de aer și carterul motorului cât mai curat posibil. Ștergeți echipamentul cu o cârpă curată sau suflați-l cu aer comprimat.

Vă recomandăm să curățați echipamentul întotdeauna, după terminarea lucrului.

Curățați aparatul în mod regulat cu o cârpă umedă și o cantitate mică de săpun. Nu utilizați detergenți sau solvenți care ar putea deteriora părțile din plastic ale aparatului. Aveți grijă ca apa să nu pătrundă în aparat.

Întreținere

Încărcați bateria în mod regulat, de exemplu o dată la 6 luni.

Corecție

Utilizați numai accesoriile și piesele de schimb recomandate de producător. În cazul în care echipamentul nu funcționează în ciuda controlului nostru de calitate și a întreținerii dumneavoastră, reparația poate fi efectuată numai de către un service autorizat.

Protecția mediului

Atenție! Simbolul marcat semnifică faptul că este interzisă depozitarea echipamentelor uzate împreună cu alte deșeuri (sub sancțiunea unei amenzi). Componentele periculoase care se găsesc în echipamentele electrice și electronice au un impact negativ asupra mediului și sănătății umane.

Gospodăria ar trebui să contribuie la recuperarea și reutilizarea (reciclarea) echipamentelor uzate. În Europa, există deja un sistem de colectare a echipamentelor second-hand, în cadrul căruia toate punctele de vânzare a echipamentelor menționate mai sus sunt obligate să preia echipamentele uzate. În plus, există puncte de colectare pentru echipamentele

menționare mai sus.

